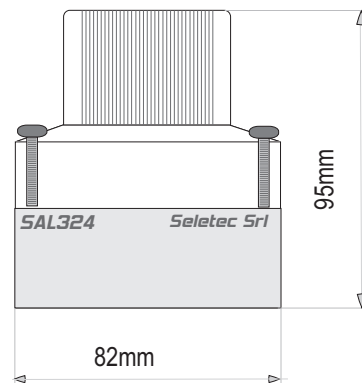
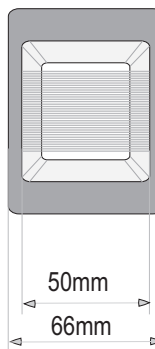
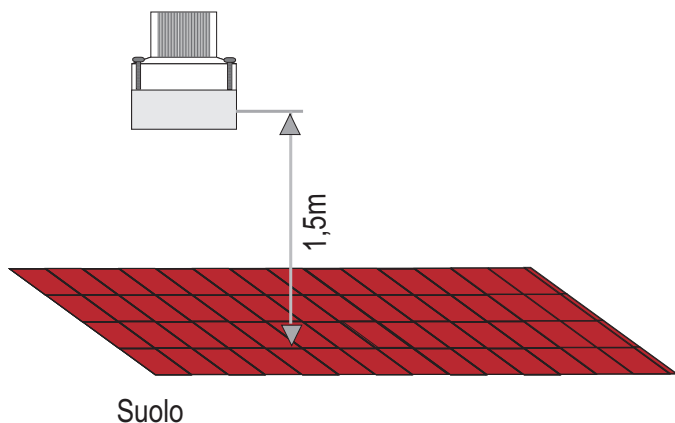


**SAL324 - SEGNALE ACUSTICO LUMINOSO BICOLORE (ROSSO/GIALLO)****DIMENSIONI**

Dispositivo d'allarme per applicazioni generiche

**COMPORTAMENTO AGLI AGENTI CHIMICI ED ATMOSFERICI**

Soluzione salina	Acidi		Basi		Solventi				Olio minerale	Raggi UV
	Concentrati	Diluiti	Concentrate	Diluite	Esano	Benzolo	Acetone	Alcool		
Resistente	Resistenza limitata	Resistente	Resistente	Resistente	Resistenza limitata	Non resistente	Non resistente	Non resistente	Resistenza limitata	Resistente

**MONTAGGIO**

Colore	Grigio RAL 7035
Diffusore colore	Giallo e rosso
Norma di riferimento	EN 60598-1
Classe isolamento	II
Dim. esterne	66x82x95
Temperatura di installazione	-10 + 60°C
Tensione nominale	24Vdc
Alimentazione	24Vdc +/- 15%
Frequenza di lampeggio	1.68Hz
Potenza sonora a 1,2m con rumore di fondo =43db	63db
Frequenza sonora	2300Hz +/- 300Hz
Assorbimento con attivazione luminosa gialla/rosso	90mA
Assorbimento con attivazione buzzer	30mA
Assorbimento complessivo massimo	210mA
Grado di protezione minimo	Ip54
<b>MORSETTIERA</b>	
Ingresso attivazione led giallo	Morsetto 1
Ingresso attivazione led rosso	Morsetto 2
Ingresso attivazione suoneria	Morsetto 3
GND	Morsetto 4