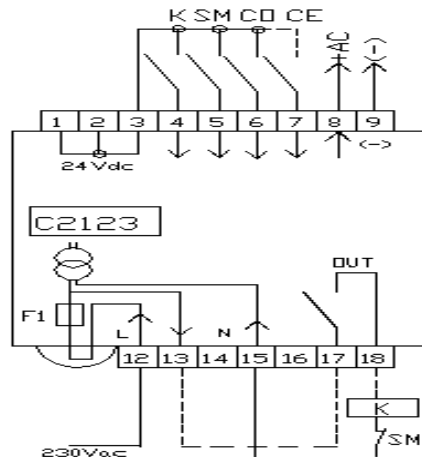
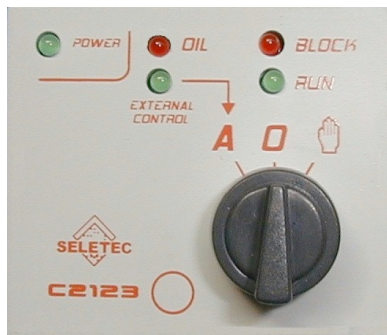


C2123 Comando utenza singola alim.protetta 230Vac (per pompe, compressori, ecc) **C2123**



DATI GENERALI

Tensione di alimentazione	230Vac
Assorbimento max	1,5W 7mA
fusibile	250mA T
Temperatura di funzionamento	-15°C ... +55°C
Umidità relativa	<= 90%
Ingombro frontale 4 moduli DIN	45x54 mm
Dimensioni mm	H93 x L54 x P58
Grado di protezione frontale	IP40
Contenitore plastico autoestinguen.	NORYL ULV-O
Colore	Grigio RAL7035
Installazione su guida OMEGA	DIN (EN50022)

COLLEGAMENTI

Morsetto	Rifer.	Funzione
1-2-3		Out alimentazione +24V
4	K	Ingresso contatto MARCIA
5	SM	Ingresso contatto BLOCCO
6	CO	Ingresso contatto OLIO
7	CE	Ingresso consenso esterno
8	+AC	Out allarme cumulativo (+24V)
9	(-)	(-) out alimentazione

Morsetto	Rifer.	Funzione
12	L	Input fase L (230Vac)
13		L (230Vac) protetta da Fusib.
15	N	Input neutro N (230Vac)
16		
17-18		COMANDO - 10° in AC1

NORME DI RIFERIMENTO

EMC: norma sull'emissione EN 50081-1 e norma sull'immunità EN 50082-1

BT : 73/23/CEE, 93/68/CEE - EN61010.1.A2

CARATTERISTICHE FUNZIONALI:

- Questo apparecchio particolarmente compatto (3Mod.DIN) racchiude tutte le funzioni principali di comando e controllo per utenze come pompe, compressori, ventilatori, estrattori, ecc....
- Per semplificare e rendere più rapide le fasi di installazione e sostituzione del modulo, l'apparecchio è provvisto di morsettiere a connettore estraibile (P. 5,08)
- Alimentazione 230Vac con fusibile interno per la protezione dell'apparecchio e delle utenze esterne monofasi 230Vac (morsetto 13)
- Il led verde POWER indica che l'apparecchio è alimentato
- Uscita cumulativa per il riporto esterno; per intervenuta anomalia, blocco, all.olio,...
- Selettore in pos. Manuale: attivazione diretta
- Selettore in pos. 0: utenza disattivata
- Selettore in pos. Automatico: attivazione tramite chiusura del contatto CE (accensione led EXTERNAL CONTROL)
- prodotto abbinabile al C7404 e C7406 per aggiunta di utenze

NOTE IMPORTANTI:

- Conservare il prodotto in ambiente coperto ed asciutto
- L'apparecchio dovrà essere alimentato da dispositivi atti alla protezione contro i contatti diretti e indiretti; il dispositivo di sezionamento deve essere a portata di mano e deve interrompere tutti i poli attivi. L'apparecchio essendo previsto per collegamento permanente entro un'apparecchiatura, non è dotato dispositivi interni di protezione da sovracorrenti, si raccomanda pertanto di proteggere tutti i circuiti ad esso connesso, mediante l'inserimento di fusibili adeguati alle correnti circolanti.
- L'apparecchio o C2123 non è soggetto a manutenzione preventiva, in caso di anomalia o accertato mal funzionamento va sostituito con un nuovo apparecchio.
- **Prima di procedere alla sostituzione e al scollegamento dei conduttori in morsettiere, accertarsi di aver tolto l'alimentazione 24/230V.** L'azienda costruttrice declina ogni responsabilità dovuta a imperizia o errata installazione.
- L'apparecchio è garantito da difetti o vizi costruttivi riscontrati entro 12 mesi dalla consegna. L'eventuale manomissione dell'apparecchio o danneggiamenti provocati da installazione non conforme, comporta automaticamente il decadimento della garanzia.
- La garanzia si limita alla riparazione presso la Ns sede o la sostituzione dell'apparecchio. Sono esclusi dalla garanzia eventuali interventi del Ns personale tecnico, richiesti a qualsiasi titolo. In caso di prodotto ritenuto difettoso in periodo o non di garanzia, contattare il Ns supporto vendite per ottenere autorizzazione alla spedizione. Il prodotto ritenuto difettoso, dovrà pervenire presso la Ns sede a mezzo e/ a cura del Committente, accompagnato da indicazioni sul problema riscontrato.
- La SELETEC Srl si riserva di apportare in qualsiasi momento, tutte quelle modifiche atte al miglioramento della qualità e funzionalità del prodotto, nel rispetto delle normative in vigore.
- Le targhette applicate al prodotto contengono tutti i dati essenziali (numero del lotto, settimana e anno di produzione). I stessi dati vengono indicati sulla targhetta applicata alla confezione. La confezione contiene la Scheda di prodotto, eventuale documentazione specifica/aggiuntiva richiesta dal Committente

La SELETEC diffida dall'utilizzo improprio o dalla riproduzione anche parziale della presente scheda, senza autorizzazione